

Ted' je vhodný okamžik ke skutečným úsporám

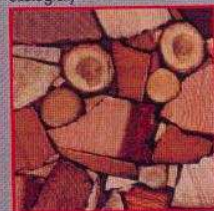
## TEPLOVODNÍ KRB **IDRO 30**

Malý krb, který sníží náklady  
na vytápění



kouřovod s průměrem  
pouze 16 cm

Spaluje dřevo ekonomicky a ekologicky



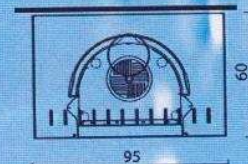
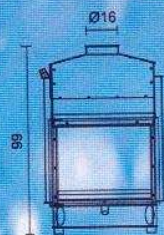
Vytopí až 320 m<sup>2</sup>



Vytopí radiátory v celém domě



oblasty pro „QUADRO“ 95 x 60 x 100 cm



 **EDILKAMIN**

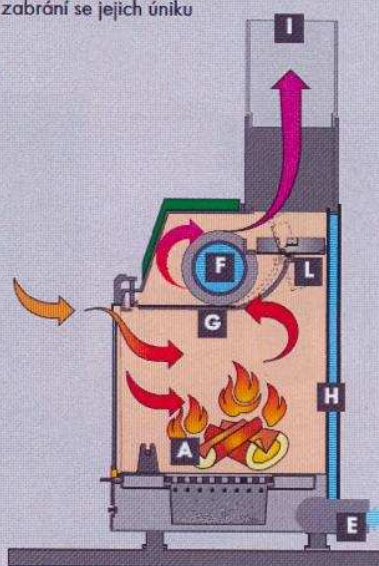
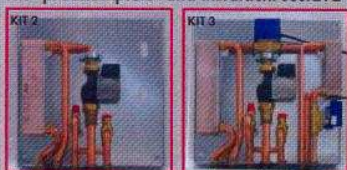




- A** dno topeniště a rošt z litiny a popelník z oceli
- B** rovné keramické sklo
- C** studená klíčka otevírání
- D** zpátečka na vodu v dolní části (výstup v horní části)
- E** přívod vnějšího vzduchu o průměru 10 cm, ovládání táhlem
- F** ochlazovací smyčka řízená bezpečnostním termostatickým ventilem (pouze verze s uzavřeným systémem)
- G** trubcový výměník
- H** obsah vody: 30 litrů
- I** kouřovod o průměru 16 cm vnější
- L** komínová klapka by-pass při zavírání dveří automaticky odvádí spaliny a tím zlepšuje účinnost. Při otevření dveří se klapka by-pass automaticky otevře, spaliny se odvedou přímo do kouřovodu a zabrání se jejich úniku do okolí
- M** nožky (doplnek)



KIT - předkompleťovaná instalační sestava



#### TECHNICKÉ ÚDAJE

	otevřený systém / uzavřený systém
Užitečný výkon	13 kW
Výkon do vody	9,1 kW
Účinnost	77,8 %
Spotřeba dřeva	4 kg/h
Vytápěný prostor	320 m <sup>3</sup>
Obsah vody	30 litrů
Hmotnost Včetně obalu	115 kg



**Topivo: PELETY**



**KRBOVÁ VLOŽKA NA PELETY**

**PELLINSERT**

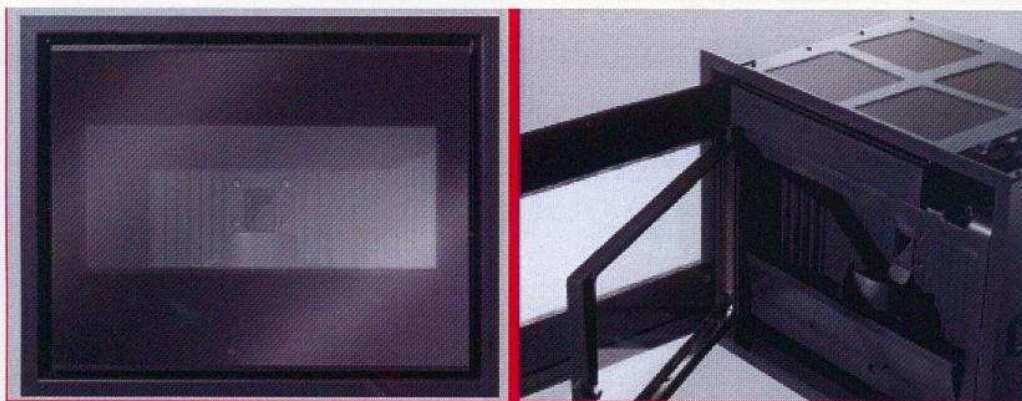


Krbová vložka na pelety s předním plněním.

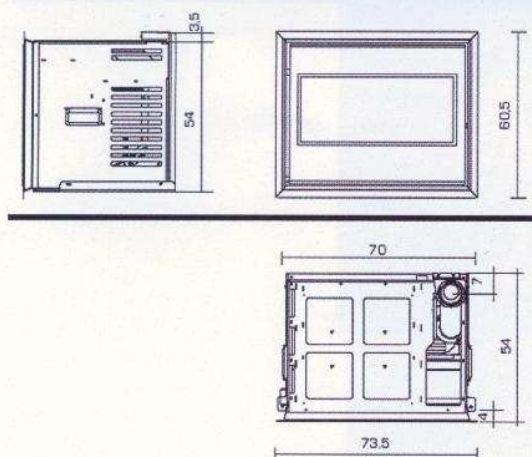
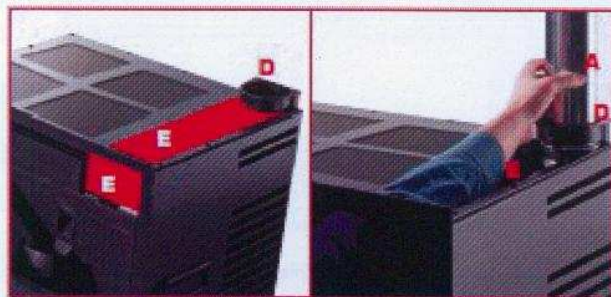
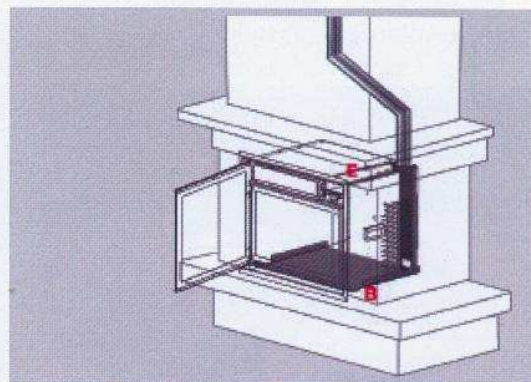
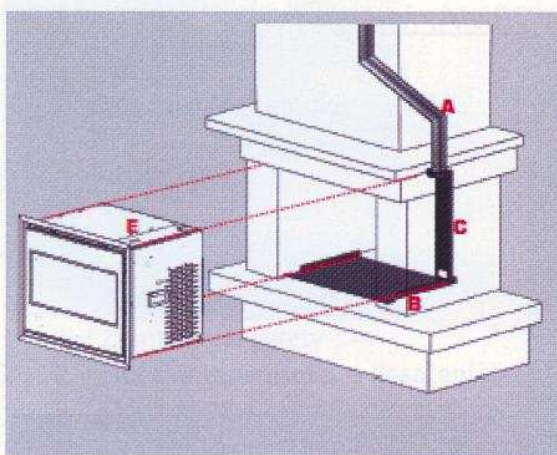




Venkovní a vnitřní dvířka



FÁZE MONTÁŽE:



A - vnitřní usměrňovač  
 B - vnitřní podlahová lišta  
 C - vnitřní lišta  
 D - skrutka



Dati tecnici / Technické údaje		min/max
capacità serbatoio / obsah zásobníku	kg	15
Rendimento / účinnost	%	> 90
Autonomia / samostatný chod	h	8/21
consumo pellet / spotřeba pelet	kg/h	0,7/1,8
potenza utile / užitečný výkon	kW	8
Ø uscita fumi (maschio) / průměr kouřovodu	cm	8
peso complessivo / váha	kg	176
volume riscaldabile (isol. prev. legge 10/91) / vytápěný prostor	m <sup>3</sup>	190

## KRBOVÁ KAMNA NA PELETY

### SKUPINA „MELODY LINE“

#### Teplovodní kamna – NORMA, MIMI

NORMA – obložení mastek



MIMI – obložení pískovec



- A – vyhřívá všechny radiátory v domě
- B – vyhřívá podlahové topení
- C – TUV (koupelna, kuchyně)
- D – akumulční nádoba



Užitečný výkon	14 kW
Výkon do vody	12 kW
Obsah zásobníku	26 kg
Spotřeba pelet min./max.	1 / 3 kg
Samostatný chod min./max.	8,5 / 26 hod.
Účinnost	90 %
Průměr kouřovodu	8 cm



1. Zásobník na pelety
2. Litinové topeniště pro dosažení vysoké teploty hoření
3. Odnímatelná zábrana pro možnost důkladného čištění
4. Čelní mřížky pro vývod teplého vzduchu
5. Automaticky vždy čisté sklo
6. U verzí s možností rozvodu vzduchu umožňuje manuálně regulovat vzduch odchozí do sousední místnosti

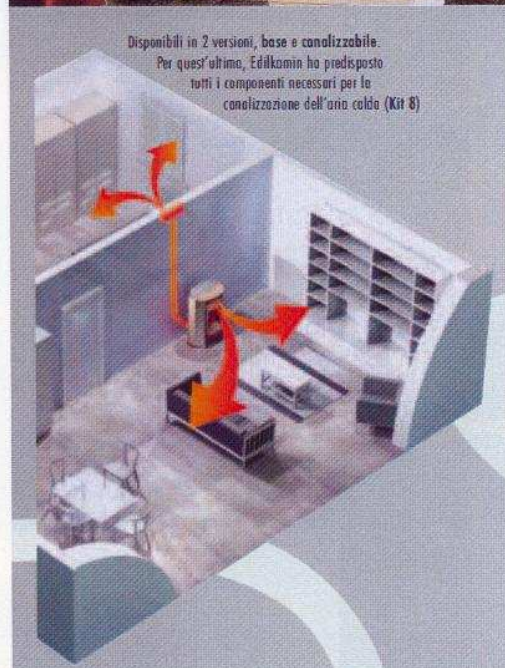
### **Teplovzdušná kamna – MEDEA, AIDA**

MEDEA – obložení mastek





## AIDA – obložení pískovec



Disponibili in 2 versioni, base e canalizzabile.  
Per quest'ultima, Edilkamin ha predisposto  
tutti i componenti necessari per la  
canalizzazione dell'aria calda (KIT 8)

V provedení s možností rozvodů do sousední místnosti; pro tento účel slouží KIT 8.

Užitečný výkon	10 kW
Obsah zásobníku	29 kg
Spotřeba pelet min./max.	0,7 / 2,2 kg
Samostatný chod min./max.	13 / 41 hod.
Účinnost	90 %
Průměr kouřovodu	8 cm



**Teplovodní kamna – KARMA, CHARME, FEELING**

KARMA





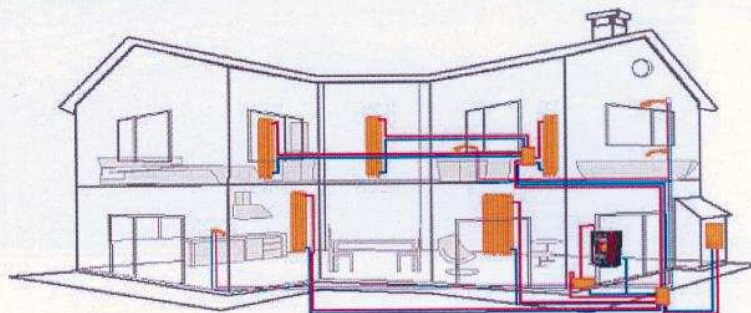
CHARME



FEELING

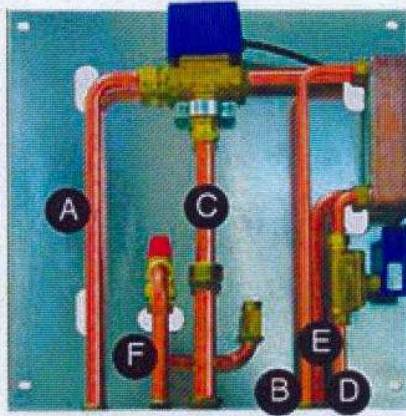


TEPLÁ VODA DO CELÉHO DOMU:

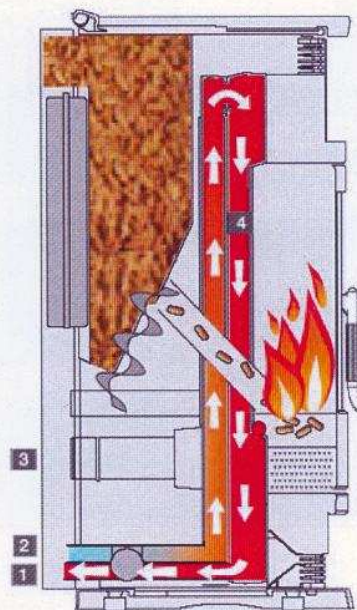




KIT 4 + IDROKIT:

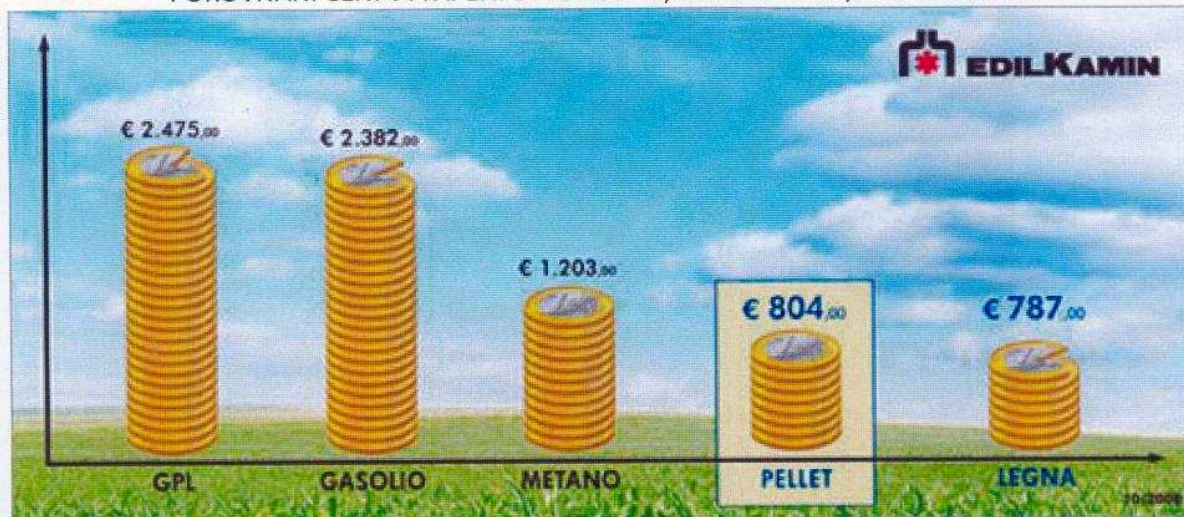


FUNKČNOST:





POROVNÁNÍ CEN: VYTÁPĚNÍ BYTU 100m<sup>2</sup>, 180 dní v roce, 8 hodin denně



Všechny výrobky na pelety Edilkamin fungují na světlé pelety 6 mm. Dodáváme originální v balení po 15 kg.

Dati tecnici / Technické údaje

		min/max
Larghezza / výška	cm	68
Profondità / hloubka	cm	59
Altezza / šířka	cm	115
capacità serbatoio / obsah zásobníku	kg	26
rendimento globale / celková účinnost	%	> 90
consumo di combustibile (pellet) / spotřeba pelet	kg/h	1/4
Autonomia / samostatný chod	h	6,5/26
potenza utile globale / celkový užitečný výkon	kW	16
potenza utile all'acqua / výkon do vody	kW	14
Ø uscita fumi / průměr kouřovodu	cm	8
peso complessivo / váha celková	kg	319
vol. riscaldabile (in funzione al tipo di impianto) / vytápěný prostor	m <sup>3</sup>	450



Teplovzdušná kamna – SOLEIL, TANIA, POLARIS

SOLEIL



TANIA

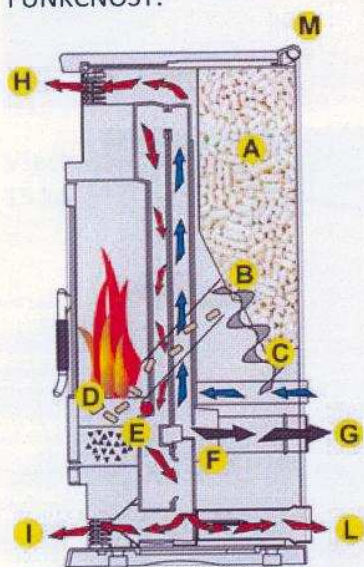




## POLARIS



### FUNKČNOST:



- (A) Serbatoio combustibile (pellet)
- (B) Coclea alimentazione combustibile
- (C) Motoriduttore
- (D) Crogiolo
- (E) Resistenza elettrica a cartuccia
- (F) Ventilatore centrifugo per espulsione fumi
- (G) Uscita fumi di combustione
- (H) Griglia aria di riscaldamento frontale superiore
- (I) Griglia aria di riscaldamento frontale inferiore
- (L) Uscita aria di riscaldamento locale adiacente
- (M) Pannello sinottico





# EDILKAMIN

NOVINKY 2009/2010

*Topivo: DŘEVO*



KRBY NA DŘEVO

SCREEN 80



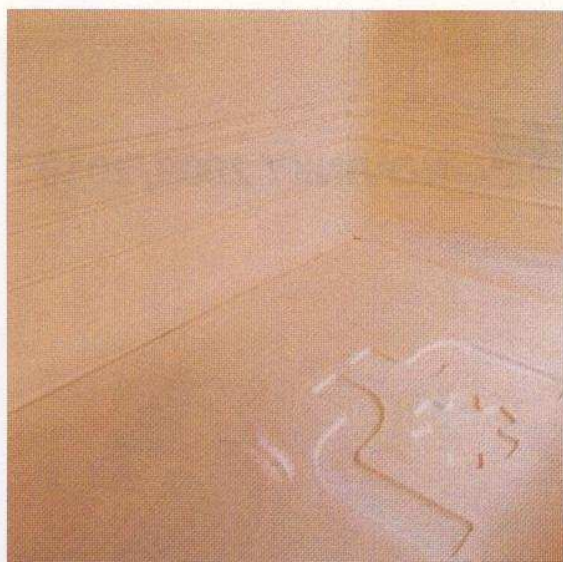
SCREEN 100



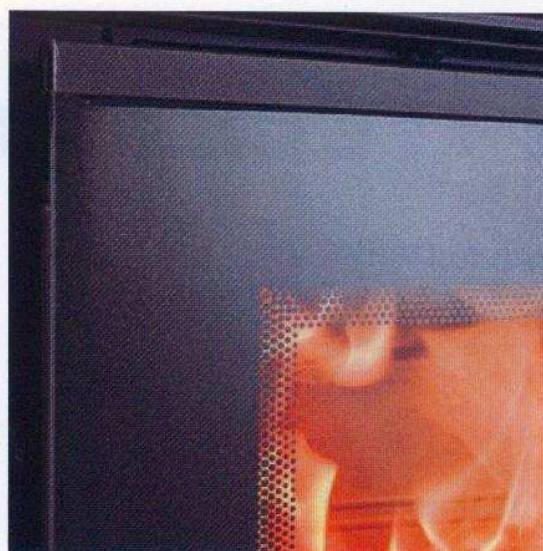
Krbová vložka s celoskleněnými dvířky a topeništěm z Ecokeramu®, které zajišťuje vysoce účinné spalování a nízké emise.





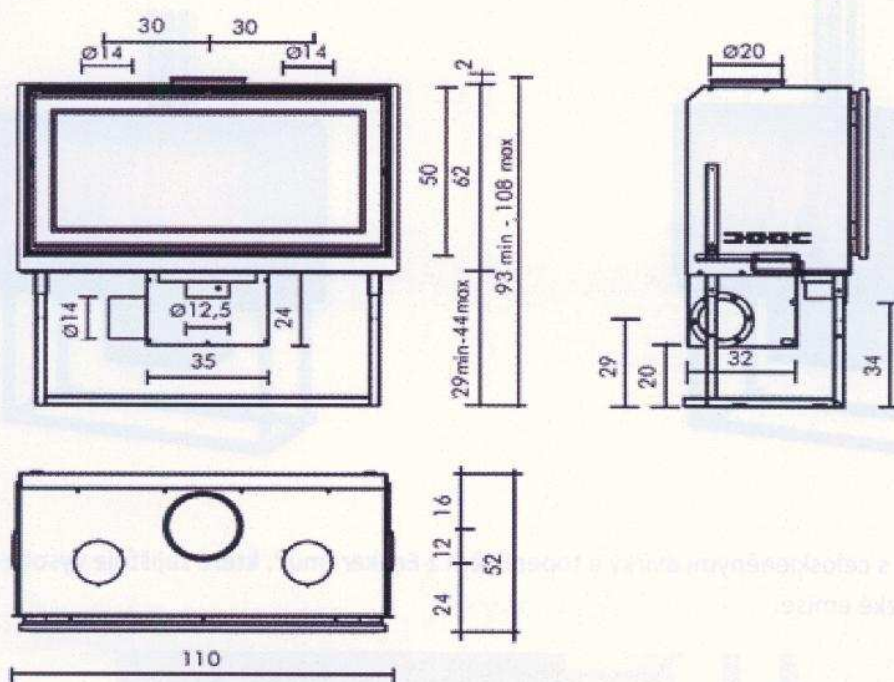


ECOKERAM®



detail dvířek

Oba modely jsou k dispozici ve verzích V nebo N (s nuceným odtahem nebo bez).



		N	V
Larghezza šířka	cm	110	110
Profondità hloubka	cm	52	52
Altezza výška	cm	93/108	93/108
potenza termica utile užitečný tepelný výkon	kW	11	12
rendimento globale účinnost	%	78	79
consumo di combustibile (legna) spotřeba dřeva	kg/h	3,5	3,7
peso complessivo váha	kg	195	200
Ø uscita fumi kouřovod	cm	20	20
Ø presa aria přívod vzduchu	cm	12,5	12,5
altezza minima canna fumaria min.délka kouřovodu	m	3	3
vol. riscaldabile (isol. prev. legge 10/91) vytápěný prostor	m <sup>3</sup>	270	297





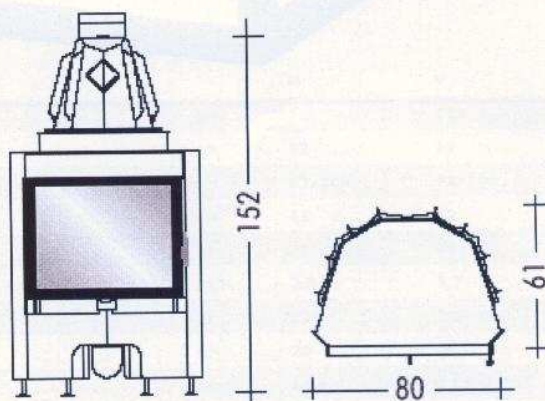


## AIRFIRE GENIUS

Řada krbů Airfire (teplovzdušné krby) byla rozšířena o produkt Airfire Genius.



Na ocelovou strukturu jsou aplikovány akumulční prstence.



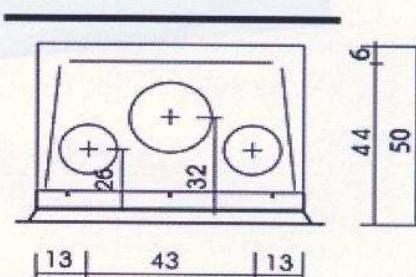
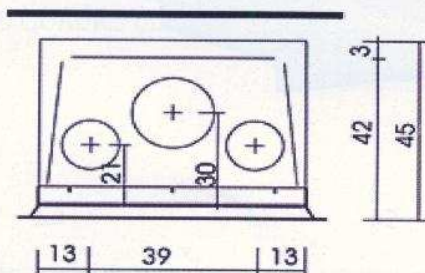
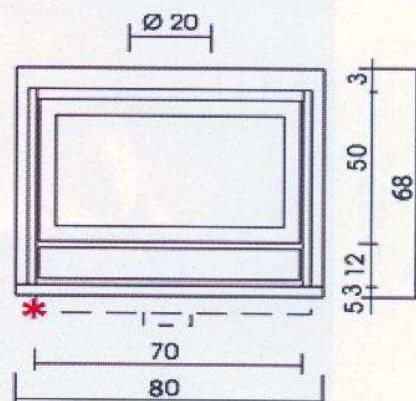
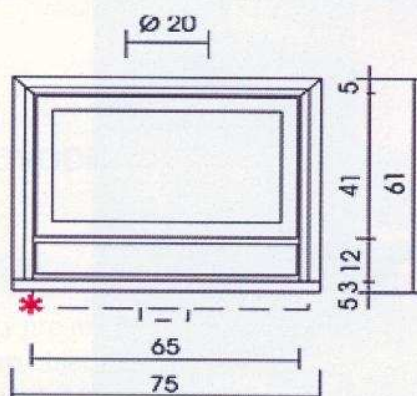


Width šířka	cm	80
Depth hloubka	cm	61
Height výška	cm	152
useful heat output užitečný tepelný výkon	kW	10
global efficiency účinnost	%	78
fuel consumption (wood) spotřeba dřeva	kg/h	3
total weight váha	kg	205
Ø combustion product outlet průměr kouřovodu	cm	20
Ø external air intake přívod vzduchu	cm	12
minimum flue height min.délka kouřovodu	m	-
vol. that can be heated (insul. env. by Law 10/91) vytápěný prostor	m <sup>3</sup>	240

## KRBOVÉ VLOŽKY NA DŘEVO

### LUCE PLUS

Krbová vložka řady Firebox s postspalovací stěnou. Změnou oproti předchozím modelům jsou celistvá skleněná dvířka. Dodáváme v modelech Luce Plus 54 a Luce Plus 62. K dispozici modely N nebo V. Regulace přívodu vzduchu bez otevření dvířek. Možnost rozvodu teplého vzduchu do více místností.







54

62

		N	V	N	V
consumo di combustibile (legna) spotřeba dřeva	kg/h	3.5	3.5	4	4
potenza termica utile užitečný tepelný výkon	kW	10	10.5	11,5	12
Ø uscita fumi průměr výstupu spalin	cm	20	20	20	20
Ø uscita aria calda výstupy teplého vzduchu	cm	14x2	14x2	14x2	14x2
Ø canna fumaria (h min. 2 m) průměr kouřovodu	cm	20	20	20	20
Ø canna fumaria (h min. 4 m) průměr kouřovodu	cm	16	16	16	16
peso complessivo váha	kg	98	100	108	110
vol. riscaldabile (isol. prev. legge 10/91) vytápěný prostor	m <sup>3</sup>	285	300	325	340





## TEPLOVODNÍ KRBOVÁ VLOŽKA NA DŘEVO

### **IDRO30**

Varianty pro montáž do otevřeného / uzavřeného systému.

Kódy pro objednání + ceny:

626160 IDRO 30	otevřený systém	998 €
627000 IDRO 30	uzavřený systém	1 348 €
329050 QUADRO	obestavba pro IDRO 30	800 €